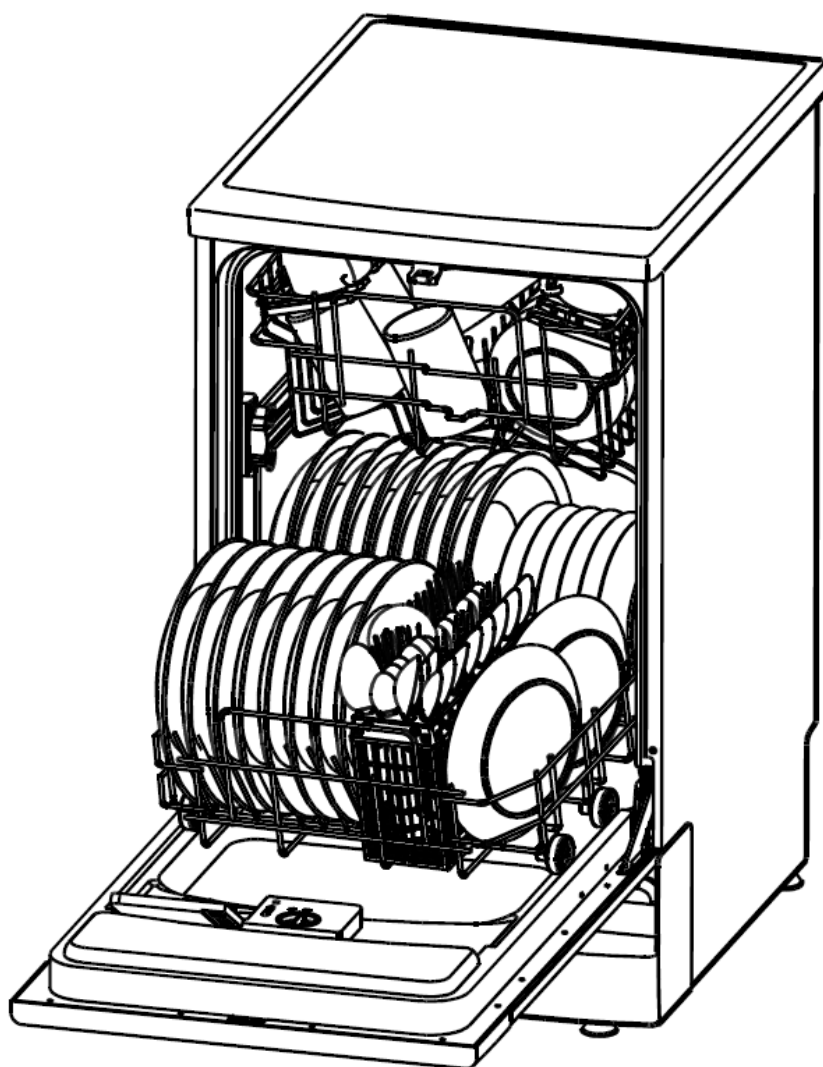




**ПОСУДОМОЕЧНАЯ МАШИНА**

**Инструкция по эксплуатации  
M45FD-0905**





### **Прочтите данное руководство**

Уважаемый Покупатель,

Данное устройство предназначено для бытового использования и подобным ему:

- на кухнях для персонала в магазинах, офисах и других рабочих помещениях;
- на фермах;
- в номерах отелей, мотелей и других жилых помещений;
- в гостиницах предоставляющих номер с завтраком и т.д.

- Пожалуйста, внимательно прочтите данное руководство перед использованием посудомоечной машины. Это поможет Вам должным образом использовать устройство.
- Храните данное руководство в надёжном месте, чтобы при необходимости использовать его в качестве справочного пособия.
- При смене владельца устройства, передайте данное руководство новому владельцу.

Руководство содержит следующие основные разделы: меры предосторожности, инструкцию по эксплуатации, инструкцию по установке, а также советы по устранению неисправностей и т.д.



### **Перед обращением в сервисный центр**

- Раздел, содержащий советы по устранению неисправностей, позволит Вам самостоятельно справиться с некоторыми из возможных неисправностей.
- Если Вам не удаётся справиться с возникшей проблемой самостоятельно, пожалуйста, обратитесь за помощью к профессиональным мастерам.



### **Примечание:**

- Производитель, придерживаясь политики постоянного развития и обновления изделия, может произвести его доработку без предварительного уведомления.
- Настоящее руководство также возможно получить у производителя или поставщика.

## Содержание

1. Важная информация по технике безопасности .....	4
2. Утилизация .....	6
3. Инструкция по эксплуатации .....	7
Панель управления .....	7
Общий вид посудомоечной машины .....	8
4. Перед первым использованием .....	9
А. Смягчитель воды .....	9
Б. Загрузка соли в систему смягчения воды .....	10
В. Заполнение дозатора ополаскивателя .....	11
Г. Действие моющего средства .....	13
5. Загрузка корзины .....	15
Внимание! Перед загрузкой/разгрузкой корзин посудомоечной машины: ..	15
Корзина для столовых приборов .....	18
6. Запуск программы мойки .....	20
Таблица цикла мойки .....	20
Включение машины .....	21
Изменение программы .....	21
Завершение цикла мойки .....	22
7. Техническое обслуживание и чистка .....	23
Система фильтрации .....	23
Чистка разбрызгивателей .....	24
8. Инструкция по установке .....	27
Подключение к электрической сети .....	27
Подключение воды .....	28
Запуск посудомоечной машины .....	30
9. Советы по устранению неисправностей .....	31
Прежде, чем обращаться в сервисный центр .....	31
Коды ошибок .....	33
Технические данные .....	34

## 1. Важная информация по технике безопасности

Прочтите все инструкции перед использованием



**ВНИМАНИЕ!** При использовании посудомоечной машины соблюдайте все нижеприведенные меры предосторожности:



### ЗАЗЕМЛЕНИЕ

- Данное устройство должно быть заземлено. В случае возникновения неисправностей или поломки изделия заземление снижает риск поражения электрическим током посредством создания линии наименьшего сопротивления электрического тока. Шнур электропитания данного устройства имеет канал заземления и заземляющий штекер.
- Вилку следует вставлять в сетевую розетку, установленную и заземлённую в соответствии со всеми местными нормативами и правилами.



### **ВНИМАНИЕ!**

- Неправильное подключение канала заземления может привести к поражению электрическим током.
- Если у Вас возникли сомнения в правильности заземления Вашего устройства, обратитесь к квалифицированному специалисту или в соответствующую службу. Не производите никаких действий с вилкой, если она не соответствует розетке. В этом случае следует обратиться к квалифицированному специалисту для установки подходящей розетки.



### **ВНИМАНИЕ!** Правильное использование машины

- Не садитесь и не вставайте на дверцу устройства или корзину для посуды.
- Не дотрагивайтесь до нагревательного элемента во время использования машины или сразу после ее выключения (для машин с внешним нагревательным элементом).
- Не используйте устройство, если какие-то из панелей находятся в неподходящем положении. Открывайте дверцу очень аккуратно, чтобы избежать утечек воды.
- Не ставьте тяжёлые предметы на открытую дверцу устройства. Устройство может наклониться вперёд.
- При загрузке посуды:
  1. Острые предметы размещайте так, чтобы они не повредили дверцу.
  2. Внимание: Ножи и другие столовые приборы с заострёнными кончиками следует располагать в корзине остриём вниз или горизонтально.
- При использовании посудомоечной машины, необходимо исключить контакт пластмассовых изделий с нагревательным элементом (для машин с внешним нагревательным элементом)

- После завершения цикла мойки убедитесь, что дозатор моющего средства пуст
- Не мойте пластиковую посуду, которая не содержит соответствующих отметок. Для немаркированной пластиковой посуды следуйте инструкциям производителя.
- Используйте моющее средство и ополаскиватель, специально разработанные для автоматических посудомоечных машин.
- Никогда не используйте мыло, стиральный порошок или жидкое мыло в посудомоечной машине.
- Храните моющие средства и ополаскиватели в местах, недоступных для детей; не разрешайте детям подходить к открытой дверце посудомоечной машины: внутри нее могут оставаться следы моющего средства
- Данное устройство не предназначено для использования людьми с ограниченными физическими и умственными возможностями (включая детей), если они находятся не под присмотром у лиц, ответственных за их безопасность.
- Удостоверьтесь, что дети не играют с посудомоечной машиной.
- Моющее средство посудомоечной машины является сильной щёлочью и может быть очень опасно при приёме внутрь. Избегайте попадания моющего средства на кожу и слизистые оболочки.
- Не оставляйте дверцу открытой, потому что это повышает риск опрокидывания.
- При повреждении провода питания во избежание опасностей, его следует заменить на предприятии-изготовителе или в сервисном центре или с помощью квалифицированного специалиста.
- При установке посудомоечной машины не допускайте чрезмерного перегибания или передавливания сетевого шнура.
- Снимите дверцу в моющее отделение устройства при извлечении его для сервисного обслуживания или для замены.
- Пожалуйста, утилизируйте упаковочные материалы должным образом.
- Используйте посудомоечную машину только по прямому назначению.
- При установке посудомоечной машины не допускайте чрезмерного перегибания или передавливания сетевого шнура. Запрещается вносить какие-либо изменения в панель управления
- Для подключения к водопроводной сети следует использовать только новые шланги. Бывшие в употреблении шланги не разрешается использовать повторно.
  - Максимальное количество позиций для мойки - 9.
  - Максимально допустимое давление воды на входе - 1МПа.
  - Минимально допустимое давление воды на входе 0,04 МПа.

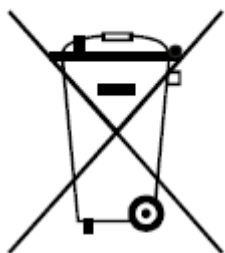
**ВНИМАТЕЛЬНО ПРОЧТИТЕ И СОБЛЮДАЙТЕ ДАННЫЕ УКАЗАНИЯ ПО  
ТЕХНИКЕ БЕЗОПАСНОСТИ**

## 2. Утилизация

Утилизируйте упаковочные материалы посудомоечной машины должным образом. Все материалы, из которых изготовлена упаковка, подходят для повторной переработки.

Пластиковые части промаркированы стандартными международными сокращениями:

- PE - полиэтилен, например, тонкий обёрточный материал
- PS - полистирол, например, материал набивки
- POM - полиоксиметилен, например, пластиковые зажимы
- PP - полипропилен, например, солевой наполнитель
- ABS - акрилонитрил-бутадиен-стирол, например, панель управления.



### **ВНИМАНИЕ!**

- Упаковочные материалы могут представлять опасность для детей!
- Для утилизации упаковки и самого изделия, пожалуйста, обращайтесь в специализированные центры по переработке отходов. Для этого отключите провод питания и заблокируйте дверцу устройства.
- Упаковочная коробка изготовлена из вторичной бумаги и её следует утилизировать с остальной бумагой.
- Вы можете предотвратить негативное влияние на окружающую среду и здоровье людей, убедившись, что данный продукт утилизируется согласно нормам и правилам.
- Для получения более подробной информации об утилизации данного устройства, пожалуйста, свяжитесь с местным офисом или центром по утилизации подобного рода отходов.

Утилизация: не выбрасывайте данное устройство как несортированные бытовые отходы. Отходы такого типа необходимо утилизировать специальным образом.

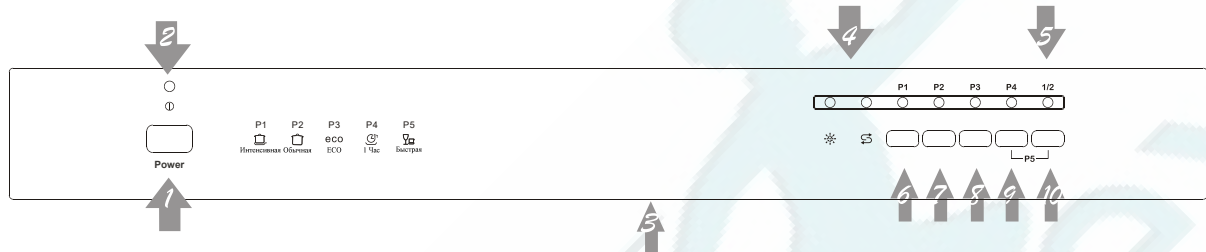
### 3. Инструкция по эксплуатации



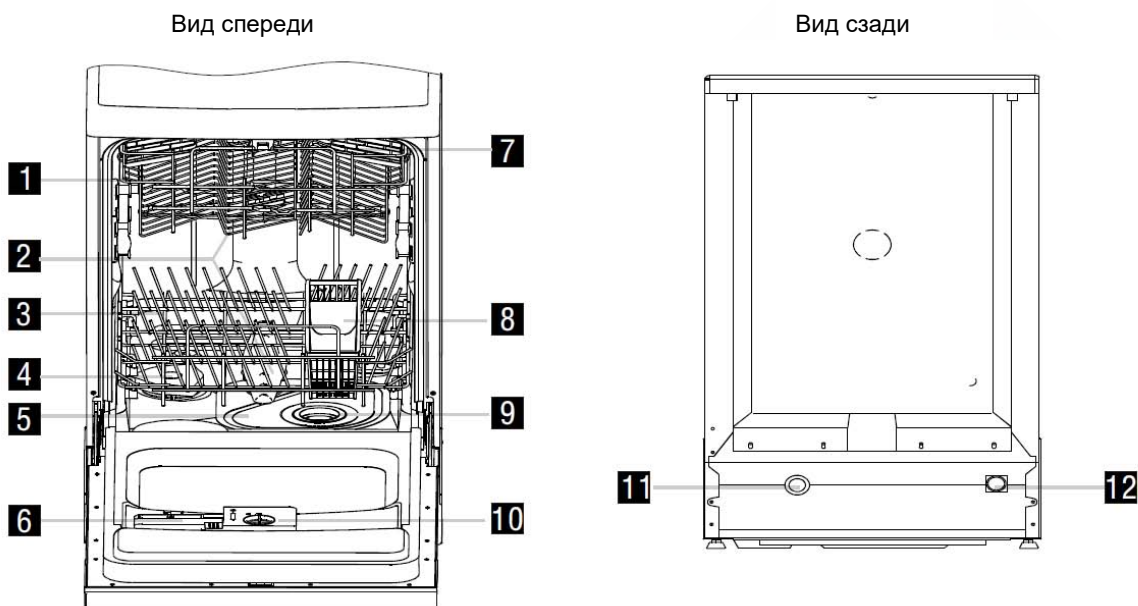
#### ВАЖНАЯ ИНФОРМАЦИЯ

Для максимального использования прибора прочитайте инструкцию по эксплуатации перед тем, как начать работу с посудомоечной машиной.

#### Панель управления



1. Кнопка Вкл/Выкл (On/Off): служит для включения/отключения источника питания.
2. Лампочка источника питания: включается при нажатии кнопки Вкл/Выкл.
3. Дверная ручка: потяните за нее, чтобы открыть.
4. Индикатор наличия ополаскивателя и соли: показывают необходимость добавления соли или ополаскивателя.
5. Индикатор половинной загрузки: для индикации включения функции половинной загрузки.
- 6-9 Кнопка программы: служит для выбора программы мойки, загорится соответствующий индикатор.
- 9-10 Нажмите одновременно две кнопки, чтобы выбрать программу: Быстрая программа
- 10 Кнопка половинной загрузки: для выбора функции половинной загрузки.

**Общий вид посудомоечной машины**

1. Верхняя корзина
2. Разбрызгиватели
3. Нижняя корзина
4. Отделение для соли
5. Основной фильтр
6. Отделение для моющего средства
7. Подставка для чашек
8. Корзина для столовых приборов
9. Фильтр грубой очистки
10. Отделение для ополаскивателя
11. Патрубок для сливного шланга
12. Патрубок для входного шланга



#### 4. Перед первым использованием

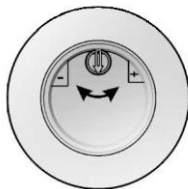
Перед первым использованием посудомоечной машины необходимо:

- A. Настроить систему смягчения воды.
- B. Насыпать 1,5 кг соли для посудомоечных машин, затем налить воды в контейнер для соли.
- C. Заполнить дозатор ополаскивателя.
- D. Заложить моющее средство

##### A. Смягчитель воды

Следует заливать смягчитель воды вручную, используя шкалу жёсткости воды. Смягчитель воды служит для удаления солей и минералов из воды, которые оказывают пагубное влияние на работу устройства. Чем выше содержание солей и минералов, тем жестче вода. Смягчитель воды следует добавлять в соответствии с жёсткостью воды в Вашем районе. Местное управление по водоснабжению может проконсультировать Вас по вопросу жёсткости воды.

##### Регулировка расхода соли



В посудомоечной машине предусмотрена регулировка потребления соли в зависимости от жёсткости воды. Это позволяет оптимизировать уровень расхода соли и настраивать уровень её потребления.

Пожалуйста, следуйте нижеприведённым шагам для регулирования потребления соли:

1. Открутите крышку солевого контейнера.
2. На контейнере есть кольцо со стрелкой (см. рисунок), при необходимости поверните кольцо в направлении против часовой стрелки от значка «-» к «+» тем самым изменяя настройку жёсткости используемой воды. Рекомендуется выполнять регулировку согласно следующей схеме:

ЖЕСТКОСТЬ ВОДЫ				Позиция регулировочного кольца	Расход соли, грамм/цикл	Авто, Цикл/1 кгс
°dH	°fH	град.Кларка	ммоль/л			
0-8	0-14	0-10	0-1,4	/	0	/
8-22	14-39	10-28	1,4-3,9	-	20	50
22-45	39-80	28-56	3,9-8	Середина	40	25
45-60	80-107	56-75	8-11	+	60	16

##### Примечание: 1

°dH 1: 1.25 ° Clarke=1.78 °fH=0.178 ммоль/л

°DH: немецкая шкала

°fH: французская шкала

°Clark: британская шкала

##### Примечание: 2

«/» Не нужно добавлять соль

«-» Повернуть кольцо в положение «-»

«+» Повернуть кольцо в положение «+»

«Середина» Установить кольцо в положение между «-» и «+»

Свяжитесь с местным управлением по водоснабжению, чтобы узнать жёсткость подаваемой Вам воды.



**ПРИМЕЧАНИЕ:** Данный раздел можно пропустить, если устройство не оснащено смягчителем воды.

### Система смягчения воды

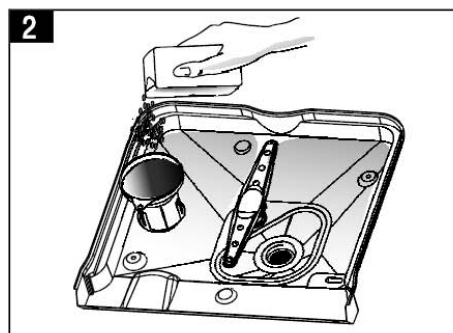
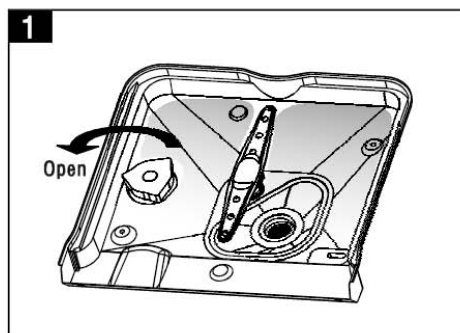
В разных регионах вода обладает разной жёсткостью. При использовании жёсткой воды в посудомоечной машине на посуде и внутренних деталях устройства появляется налёт. Устройство оснащено специальным смягчителем воды, чтобы удалить известь и другие минералы из воды.

### Б. Загрузка соли в систему смягчения воды

Используйте соль, специально предназначенную для посудомоечных машин. Контейнер для соли расположен под нижней корзиной. Последовательность его заполнения приведена ниже:

#### Внимание!

- Используйте только специальную соль для посудомоечных машин! Любой другой вид соли, особенно столовая, может привести к повреждению смягчителя воды. Производитель не несёт ответственности за любые повреждения, вызванные использованием неподходящей соли, и не предоставляет гарантийных услуг по ремонту изделия в подобных случаях.
- Заполняйте контейнер солью только непосредственно перед установкой программ мойки, чтобы предотвратить попадание гранул соли и солевого раствора на поверхности посудомоечной машины, что может привести к возникновению коррозии.



А. Извлеките нижнюю корзину, открутите и снимите крышку солевого контейнера.

**1**

Б. Вставьте конец воронки (входит в комплект) в отверстие и засыпьте приблизительно 1.5 кг соли для посудомоечных машин

В. Залейте контейнер водой. Немного воды может вылиться. **2**

Г. После заливки воды, плотно закрутите крышку контейнера по часовой стрелке.  
Д. Как правило, контрольная подсветка уровня соли перестает гореть в течение 2-6 дней после наполнения контейнера солью.

Е. Непосредственно после заполнения контейнера солью должна быть запущена программа мойки (мы предлагаем замачивание или быстрое ополаскивание). В противном случае, фильтры, насосы и другие важные детали устройства могут

повредиться соевым раствором. В данном случае устройство не подлежит гарантийному ремонту



#### ПРИМЕЧАНИЕ:

1. Контейнер с солью следует заполнить, когда загорелся предупреждающий индикатор на панели управления. В зависимости от растворимости соли индикатор соли может продолжать гореть, даже если контейнер для соли заполнен.

Если предупреждающий индикатор на панели управления не предусмотрен (на некоторых моделях), то необходимость пополнения соли следует определять по числу завершившихся рабочих циклов.

2. Если соль просыпалась, её можно вымыть из машины с помощью программы «Замачивание» или «Укоренная».

### **В. Заполнение дозатора ополаскивателя**

#### **Дозатор ополаскивателя**

Ополаскиватель автоматически подается во время последнего ополаскивания, препятствуя оседанию капель, которые после высыхания могут оставить пятна и разводы на вашей посуде. Он также ускоряет высыхание, позволяя каплям воды скатываться с посуды. В вашей посудомоечной машине предусмотрено использование жидкого ополаскивателя. Дозатор ополаскивателя находится с внутренней стороны дверцы рядом с дозатором моющего средства. Чтобы наполнить дозатор, откройте крышку и наливайте ополаскиватель, пока датчик уровня ополаскивателя не станет полностью черным. Объем дозатора ополаскивателя составляет приблизительно 110 мл.

#### **Действие ополаскивателя**

Ополаскиватель автоматически подается во время последнего ополаскивания, обеспечивая высокое качество ополаскивания и высыхание посуды без пятен и разводов.

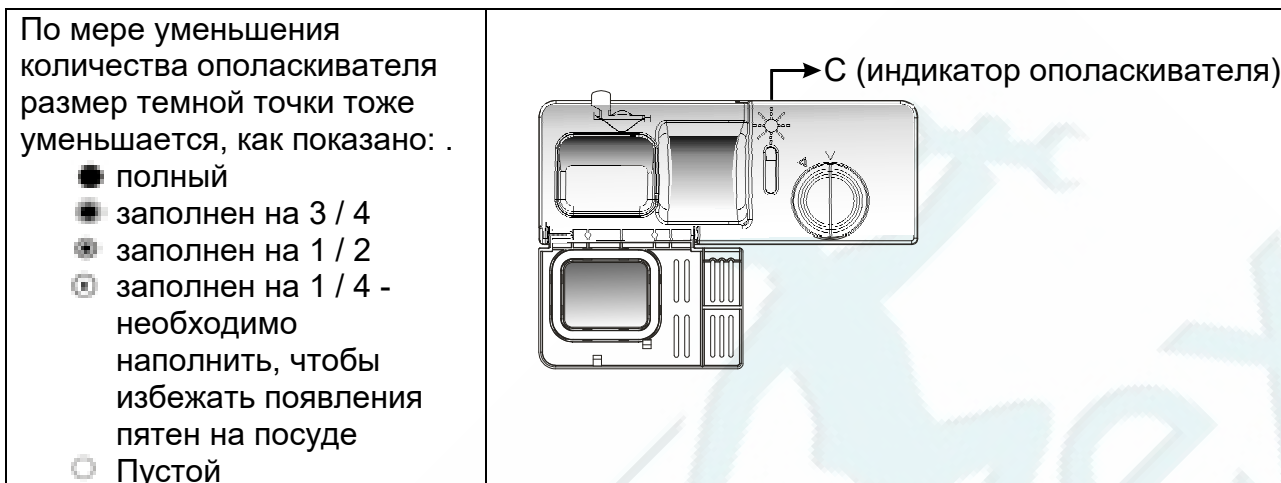
#### **ВНИМАНИЕ!**

Используйте для посудомоечных машин только ополаскиватели известных марок. Никогда не наливайте в дозатор ополаскивателя любые другие средства (например, чистящее средство для посудомоечных машин, жидкое моющее средство). В таком случае машина может быть повреждена.

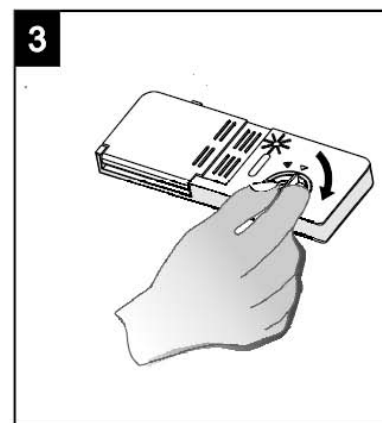
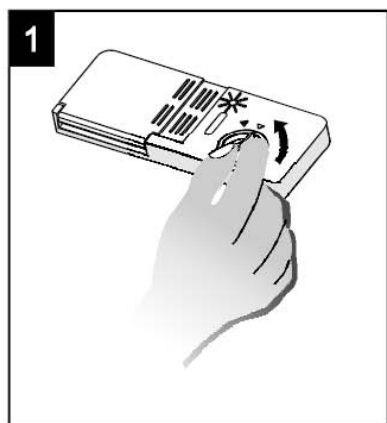
#### **Когда следует наполнять дозатор ополаскивателя**

Если на панели управления не предусмотрен индикатор ополаскивателя, вы можете судить о количестве ополаскивателя по цвету оптического индикатора уровня «С», расположенного рядом с крышкой. При полностью заполненном контейнере индикатор будет темным. По мере уменьшения количества ополаскивателя размер темной точки тоже уменьшается. Нельзя допускать снижения количества ополаскивателя ниже 1/4 общего объема.

По мере уменьшения количества ополаскивателя размер темной точки тоже уменьшается, как показано:



### Дозатор ополаскивателя




1. Чтобы открыть дозатор, поверните крышку до метки «OPEN»-«ОТКРЫТО» (влево) и поднимите ее.
2. Налейте ополаскиватель в дозатор, следя за тем, чтобы дозатор не оказался переполненным.
3. Поставьте крышку на место, совместив с меткой «OPEN»-«ОТКРЫТО» и поверните ее до стрелки «CLOSED»-«ЗАКРЫТО» (вправо).

Сотрите хорошо впитывающей тряпкой пролитый ополаскиватель, потому что его наличие может привести к интенсивному пенообразованию во время мойки. Не забудьте закрыть крышку дозатора, перед тем как закрыть дверцу посудомоечной машины.

**Внимание!**

Любые следы брызг ополаскивателя необходимо немедленно вытирать гигроскопической тканевой салфеткой во избежание повышенного пенообразования во время следующей мойки

## Настройка дозатора ополаскивателя

<p>Ручка регулятора</p> 	<p>В дозаторе ополаскивателя предусмотрено 6 положений настройки. Всегда начинайте работу с переключателем дозатора в положении «4». Если при этом имеют место пятна и неэффективная сушка, увеличьте количество подаваемого ополаскивателя, сняв крышку дозатора и установив поворотный переключатель в положение «5». Если и в этом случае посуда плохо высушивается или на посуде остаются пятна, установите переключатель на следующее более высокое число, чтобы добиться высокого качества мойки. Рекомендуется выбирать положение «4» (заводская настройка: «4»).</p>
---	--



**ПРИМЕЧАНИЕ:** Увеличивайте дозу ополаскивателя, если на посуде после мойки остаются следы капель воды или пятна известкового налёта. Уменьшайте дозу, если после мойки на посуде заметны липкие белые пятна, либо голубоватая плёнка на стекле или лезвиях ножей.

### Г. Действие мощного средства

Моющие средства, в состав которых входят определенные химические вещества, предназначены для удаления загрязнений, их измельчения и перемещения измельченных остатков из посудомоечной машины. Большинство имеющихся в продаже качественных моющих средств подходят для этой цели.

### Концентрированные моющие средства

По химическому составу моющие средства можно разделить на 2 вида:

- Традиционные, щелочные моющие средства, в состав которых входит каустическая сода
- Концентрированные низкощелочные моющие средства с натуральными энзимами

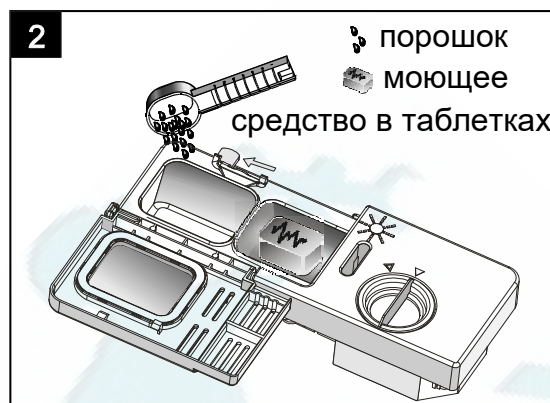
### Моющие средства в таблетках

Моющие средства в таблетках различных марок растворяются с различной скоростью. По этой причине некоторые моющие средства в таблетках не успевают раствориться и полностью реализовать свои моющие свойства во время выполнения коротких программ. Поэтому при использовании моющих средств в таблетках необходимо выбирать программы большей длительности, чтобы моющее средство было полностью израсходовано.

### Дозатор моющего средства

Дозатор необходимо наполнять моющим средством перед запуском каждого цикла мойки в соответствии с инструкциями, приведенными в таблице программ мойки. В вашей посудомоечной машине расходуется меньшее количество моющего средства и ополаскивателя по сравнению с обычными машинами. При нормальной загрузке требуется только 1 столовая ложка моющего средства. Если необходимо отмыть более грязную посуду, следует использовать большее количество моющего средства. Моющее средство всегда следует закладывать перед самым запуском посудомоечной машины, в противном случае оно может стать влажным и будет плохо растворяться.

## Количество моющего средства



### ПРИМЕЧАНИЕ:

- Если крышка закрыта, нажмите кнопку. Крышка откроется.
- Всегда закладывайте моющее средство непосредственно перед самым началом каждого цикла мойки.
- Используйте для посудомоечной машины моющие средства только известных марок.



**ВНИМАНИЕ!** Моющие средства для посудомоечных машин являются коррозионными веществами! Храните эти средства в местах, недоступных для детей

Соответствующее использование моющего средства  
Используйте только моющее средство, изготовленное специально для посудомоечных машин. Оно всегда должно быть свежим и сухим. Не засыпайте порошкообразные моющие средства в дозатор, пока вы не будете готовы к мытью посуды.

### Добавление моющего средства

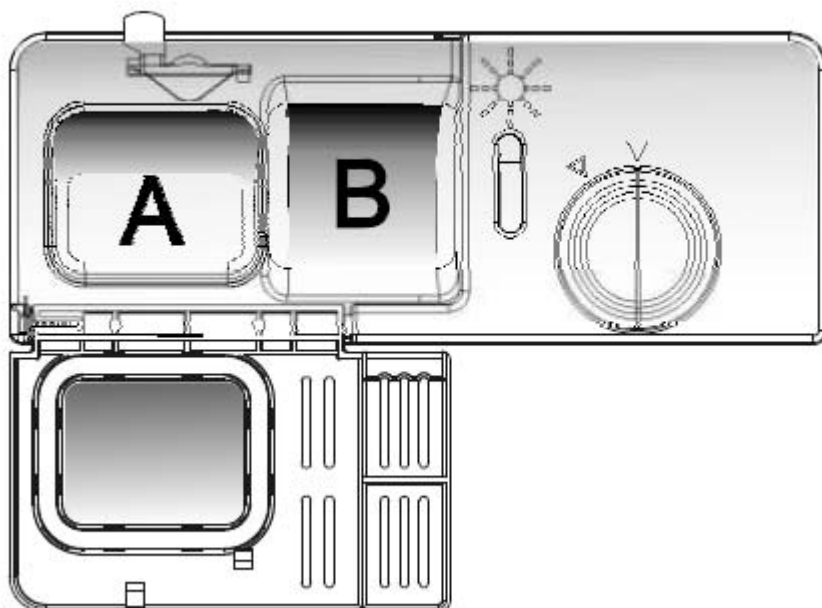
Добавьте моющее средство в дозатор. Дозировка моющего средства согласно маркировке на рисунке:

А Отсек моющего средства для основного цикла мойки

В Отсек моющего средства для цикла замачивания.

Ознакомьтесь с рекомендациями производителя касательно хранения и дозировок моющего средства, которые обычно указываются на упаковке.

Закройте крышку и надавите на неё, пока она не займёт нужное положение. Если посуда очень сильно загрязнена, добавьте ещё одну дозу моющего средства в отсек для замачивания.



#### ПРИМЕЧАНИЕ

- Сведения о количестве моющего средства, необходимом для отдельных программ, приведены на последней странице.
- Пожалуйста, имейте в виду, что в зависимости от степени загрязнения и значения жесткости воды возможны отклонения от указанных величин.
- Пожалуйста, соблюдайте рекомендации изготовителя, приведенные на упаковке моющего средства.

## 5. Загрузка корзины

Для достижения лучших результатов, следуйте нижеприведённым инструкциям. Функциональные особенности и внешний вид корзин могут различаться в зависимости от модели Вашего устройства.

### **Внимание! Перед загрузкой/разгрузкой корзин посудомоечной машины:**

Удалите остатки пищи с посуды. Размягчите пригоревшие остатки пищи в сковородах и кастрюлях.

Предварительное ополаскивание посуды под водой не требуется.

Расположите посуду в машине следующим образом:

1. Стаканы, чашки, кастрюли и т.д. ставятся дном вверх.
2. Посуда с загнутыми или скрытыми частями должна располагаться под наклоном, чтобы вода могла стекать.
3. Посуду следует ставить плотно и таким образом, чтобы она не могла опрокинуться.
4. Посуда не должна мешать вращению распылителей во время работы машины.

Очень мелкие предметы не подлежат мойке в посудомоечной машине, так как они могут провалиться сквозь решётки корзины

### Извлечение посуды

Чтобы избежать стекания воды с верхней корзины на нижнюю при извлечении посуды, рекомендуется сначала разгрузить нижнюю корзину, а затем верхнюю.

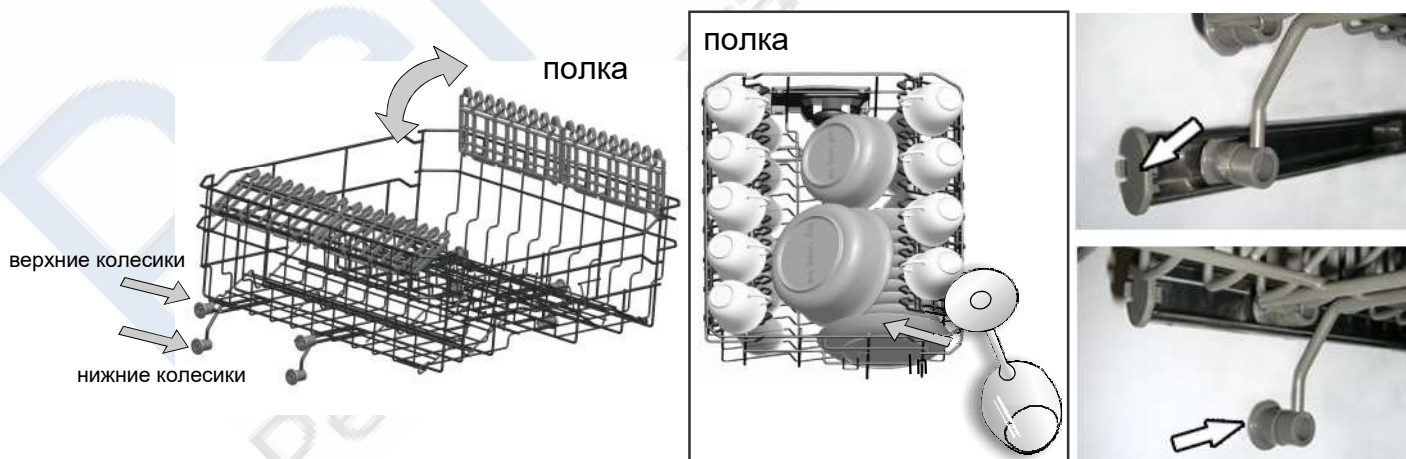
### Загрузка верхней корзины

Верхняя корзина предназначена для хрупкой и лёгкой посуды, такой как стаканы, кофейные и чайные чашки и блюдца, а также тарелки, маленькие салатники и плоские противни (если они не сильно загрязнены). Расположите посуду и кухонную утварь так, чтобы струя воды не сместили их.



### Регулировка верхней корзины

Высота верхней корзины может регулироваться, чтобы создавать больше пространства для крупногабаритной посуды на верхней/нижней корзине. Положение верхней корзины может регулироваться с помощью установки колёсиков на различные по высоте направляющие. Длинные предметы, столовые приборы и ножи следует размещать таким образом, чтобы они не мешали вращению разбрызгивателя. Полку для столовых приборов можно откинуть, как показано на рисунке, или снять, если она не используется.





## Загрузка нижней корзины

В нижней корзине рекомендуется располагать крупногабаритную, а также сильнозагрязнённую посуду: кастрюли, сковороды, крышки, сервировочные блюда и тарелки, как показано на рисунке снизу. Предпочтительно располагать сервировочные блюда и крышки по краям корзины для того, чтобы они не заблокировали разбрызгиватель.

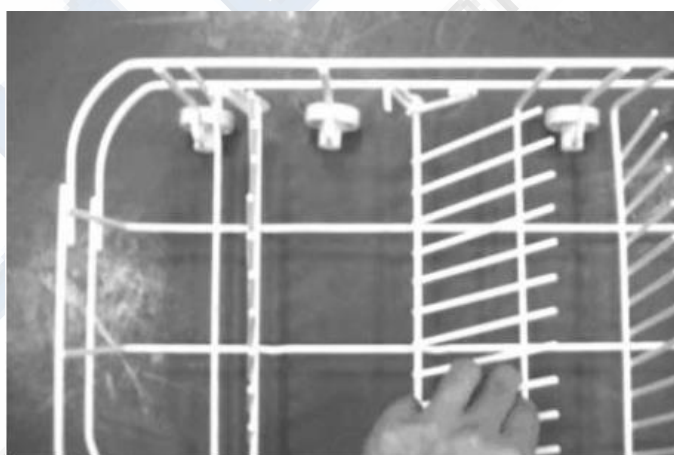
Пожалуйста, обратите внимание на то, что: Кастрюли, сервировочные блюда и т.д. всегда должны размещаться дном вверх.

Глубокие кастрюли необходимо наклонить для того, чтобы вода могла стекать. Особенностью нижней корзины является наличие откидных стенок, позволяющих разместить более крупногабаритную посуду.



## Откидная полка нижней корзины

Для удобства расположения кастрюль и сковород, откидные полки могут складываться как показано на рисунке справа.



## Корзина для столовых приборов

Столовые приборы следует укладывать в корзину ручками вниз. Если у полки есть боковые корзины, то ложки следует располагать отдельно в соответствующие слоты, особо длинные столовые приборы следует размещать горизонтально в передней части верхней корзины, как показано на рисунке.



### ⚠ ВНИМАНИЕ!

- Следите, чтобы никакие приборы не выходили за края корзины.
- Острые предметы всегда размещайте острым концом вниз.

Промывка в посудомоечной машине следующих видов посуды/столовых приборов:

Запрещена	Ограничена
<ul style="list-style-type: none"> <li>○ Деревянные столовые приборы, изделия с фарфоровыми или перламутровыми ручками.</li> <li>○ Изделия из не термоустойчивого пластика.</li> <li>○ Старые столовые приборы со склеенными частями.</li> <li>○ Клееные столовые приборы или тарелки.</li> <li>○ Медная или оловянная посуда.</li> <li>○ Изделия из свинцового хрусталя.</li> <li>○ Деревянные тарелки.</li> <li>○ Предметы из синтетического волокна.</li> </ul>	<ul style="list-style-type: none"> <li>○ Некоторые виды стекла могут стать мутными после большого числа промывок в посудомоечной машине.</li> <li>○ Серебряные и алюминиевые предметы теряют цвет во время мойки.</li> <li>○ Полированные поверхности могут помутнеть при частой мойке в посудомоечной машине.</li> </ul>

**ПРИМЕЧАНИЕ:**

Не кладите в посудомоечную машину предметы утвари, загрязненные пеплом от сигарет, воском, лаком или краской. При покупке блюд убедитесь, что они подходят для посудомоечных машин.

**ПРИМЕЧАНИЕ:**

Не перегружайте машину. Не используйте посуду, которая не подходит для посудомоечных машин. Это важно как для достижения максимально хороших результатов, так и для снижения энергопотребления.

**Загрузка посуды и столовых приборов**

Перед загрузкой посуды вы должны:

Очистить посуду от крупных остатков пищи.

Размочить остатки пригоревшей еды на сковородах.

**При загрузке посуды и столовых приборов помните, что**

Посуда и столовые приборы не должны препятствовать вращению разбрызгивателей. Загружайте чашки, стаканы, сковороды и т.п., перевернув их вверх дном, чтобы вода не скапливалась в емкости.

Посуда и столовые приборы не должны лежать внутри друг друга или закрывать друг друга.

- Чтобы стаканы не разбились, они не должны соприкоснуться друг с другом.
- Помещайте крупные предметы, которые трудно отмыть, в нижнюю корзину.
- Верхняя корзина предназначена для более легких и хрупких предметов, таких как стаканы, кофейные и чайные чашки.

**Внимание!**

Ножи с длинными лезвиями, стоящие вертикально, представляют опасность! Длинные и/или острые столовые приборы, например, разделочные ножи, должны укладываться горизонтально в верхней корзине.

Повреждение стеклянной и другой посуды.

**Возможные причины:**

- Тип стекла или производственный процесс. Химический состав моющего средства.
- Температура воды и длительность программы посудомоечной машины.

**Предлагаемые меры:**

- Используйте стеклянную или фарфоровую посуду, которая имеет маркировку изготовителя, означающую пригодность для мытья в посудомоечной машине.
- Используйте мягкое моющее средство, предназначенное для такого типа посуды. При необходимости получите дополнительную информацию от производителя моющего средства.
- Выберите программу с минимальной температурой.
- Для предупреждения повреждений вынимайте из посудомоечной машины стеклянную посуду и столовые приборы сразу же после окончания выполнения программы мойки.

## 6. Запуск программы мойки

Таблица цикла мойки

Программа	Информация о программе	Описание цикла мойки	Моющее средство замачивание / основная мойка	Время выполнения программы (мин)	Энергопотребление (кВтч)	Потребление воды (л)	Ополаскиватель
Intensive Интенсивная	Для очень грязной посуды и кастрюль, сковород, блюд обычной степени загрязнения с засохшими остатками пищи	Предварительная мойка (50°C) Основная мойка (65°C) Ополаскивание Ополаскивание Ополаскивание (55°C) Сушка	4/23 гр	120	1.13	16.0	★
Normal Стандартная	Посуда обычной степени загрязнения, например, кастрюли, тарелки, стаканы и слабо загрязненные сковороды.	Предварительная мойка (50°C) Основная мойка (55°C) Ополаскивание Ополаскивание (65°C) Сушка	4/23 гр	155	1.09	13.0	★
ECO (*EN 50242)  Эко	Стандартная программа, для посуды средней степени загрязнения. Оптимальное соотношение энергопотребления и расхода воды для такого типа посуды	Предварительная мойка Основная мойка (50°C) Ополаскивание (60°C) Сушка	4/23 гр	160	0.77	10.5	★
1 hour 1 час	Для слабозагрязненной посуды, которая не нуждается в сушке	Основная мойка (60°C) Ополаскивание Ополаскивание (50°C) Сушка	27 гр.	60	0.77	10.0	★
Rapid Быстрая	Ускоренный цикл для мытья слабозагрязненной посуды.	Основная мойка (40°C) Ополаскивание Ополаскивание (40°C)	15 гр	30	0.50	9.0	



### ПРИМЕЧАНИЕ:

\*EN50242: Эта программа является пробной. Сведения о сравнительных испытаниях в соответствии с EN50242:

- Вместимость: 9 комплектов посуды
- Положение верхней корзины: верхние ролики на направляющих
- Уровень дозировки ополаскивателя: 6
- Потребление электроэнергии в: выключенном режиме (off mode) – 0 кВт, режиме остановки (left-on mode) — 0,4 кВт

## Включение машины

Запуск цикла мойки:

1. Выдвиньте нижнюю и верхнюю корзины, загрузите в них посуду и задвиньте их обратно. Рекомендуется сначала загружать нижнюю корзину, а затем верхнюю (см. раздел «Загрузка посудомоечной машины»).
2. Налейте моющее средство (см. раздел «Соль, моющее средство и ополаскиватель»).
3. Вставьте вилку в розетку. Характеристики электросети: 220-240 В переменного тока/50 Гц, характеристики розетки: 10А, 250 В переменного тока. Убедитесь, что кран подачи воды полностью открыт.
4. Закройте дверцу, нажмите кнопку ВКЛ/ВЫКЛ (On/Off), при этом загорится индикатор ВКЛ/ВЫКЛ.  
Нажмите кнопку программы, чтобы выбрать желаемый цикл мойки. Машина начнет работать через 3 секунды.

## Изменение программы

Пояснения:

Изменение уже включенной программы возможно только при условии, что она выполнялась непродолжительное время. В противном случае, может оказаться, что моющее средство было полностью израсходовано, и вода, которая использовалась для мойки, уже слита. В таком случае необходимо заполнить дозатор моющего средства заново (см. раздел «Загрузка моечного средства»)

Существует два способа изменения программы:

1. Нажмите и удерживайте в течение 3 с кнопку выбора программы. Машина будет переведена в состояние эксплуатационной готовности. Затем измените программу на желаемый режим через 10 секунд (см. раздел «Пуск цикла мойки»).
2. Нажмите и удерживайте кнопку желаемой программы (кроме кнопки запущенной программы) более 3 секунд, чтобы изменить программу на программу, на которую вы нажали. Программа запустится через 10 секунд.

**ПРИМЕЧАНИЕ:** Если Вы откроете дверцу во время выполнения устройством программы мойки, посудомоечная машина временно остановится. После того, как вы закрыли дверцу, машина возобновит работу через 10 с.

На дисплее машины отображается ход выполнения программы:

- А) Все индикаторы программы отключены – ожидание цикла
- Б) Один из индикаторов включен, но дверца открыта – пауза
- В) Один из индикаторов программы медленно мигает - выполнение цикла
- Г) Некоторые индикаторы программы быстро мигают - ошибка

### ПРИМЕЧАНИЕ

Если некоторые индикаторы начнут быстро мигать после предупреждающего сигнала (стр. 21 «КОДЫ ОШИБОК»), это указывает на то, что машина неисправна. Пожалуйста, отключите питание и устройство подачи воды перед тем, как обратиться в сервисный центр.

## Забыли положить посуду?

Забытую тарелку всегда можно добавить, если крышка дозатора моющего средства ещё не открылась.

1. Приоткройте дверцу, чтобы остановить процесс мойки.
2. После того, как разбрызгиватели перестанут вращаться, Вы можете полностью открыть дверцу.
3. Загрузите забытую посуду.
4. Закройте дверцу. Машина возобновит свою работу в течение 10 секунд.

### ВНИМАНИЕ!

Полностью открывать дверцу во время процесса мойки опасно, на Вас может попасть кипяток.

### Завершение цикла мойки

После завершения рабочего цикла, посудомоечная машина подаст звуковой сигнал в течение 8 с, после чего устройство остановится. Отключите его с помощью кнопки Вкл/Выкл, отключите подачу воды и откройте дверцу посудомоечной машины. Прежде чем разгружать посудомоечную машину, подождите несколько минут и не прикасайтесь к посуде и утвари, так как они находятся в крайне хрупком и нагретом состоянии. Кроме того, они лучше просушатся.

- Выключите посудомоечную машину

1. Выключите устройство с помощью кнопки Вкл/Выкл
2. Закройте вентиль подачи воды.

- Аккуратно откройте дверцу.

Нагретая посуда становится хрупкой. Прежде чем извлекать посуду из устройства, дайте ей время остыть в течение примерно 15 минут. Оставьте дверцу приоткрытой и подождите несколько минут. Посуда остынет и ещё немного высохнет.

- Разгрузка посудомоечной машины

Стенки машины внутри будут мокрыми - это нормально явление. Сначала разгрузите нижнюю корзину, а затем верхнюю. Таким образом, вода с верхней решётки не будет стекать на нижнюю.

## 7. Техническое обслуживание и чистка

### Система фильтрации

Фильтр предотвращает попадание крупных остатков пищи или других предметов внутрь насоса. Такие остатки могут привести к засорению фильтра, тогда его нужно будет чистить

	<p>Система фильтрации состоит из фильтра грубой очистки, плоского (основного) фильтра и микрофильтра (фильтра тонкой очистки).</p> <p><b>Основной фильтр –1</b> Попадающие в этот фильтр остатки пищи и загрязнения распыляются специальным устройством на нижний разбрызгиватель и смываются в сливное отверстие.</p> <p><b>Фильтр грубой очистки - 2</b> Более крупные предметы, например, кусочки костей или стекла, которые могут привести к засорению слива, задерживаются фильтром грубой очистки. Для удаления предметов, попавших в этот фильтр, нужно осторожно нажать на выступы в верхней части фильтра и вытянуть его.</p> <p><b>Фильтр тонкой очистки – 3</b> Этот фильтр задерживает остатки пищи и загрязнения и предотвращает их повторное оседание на посуде во время цикла мойки.</p>
---	---

-После каждого использования посудомоечной машины проверяйте фильтры на наличие засорения.

-Отвернув фильтр грубой очистки, вы можете вынуть всю систему фильтров. Удалите все пищевые остатки и промойте фильтры под проточной водой.

	<p>Шаг 1 – Поверните фильтр против часовой стрелки, поднимите его.</p>
	<p>Шаг 2: поднимите основной фильтр вверх</p>
	<p>Шаг 3: Поднимите фильтр тонкой очистки вверх</p>

**ПРИМЕЧАНИЕ:**

Для снятия системы фильтров процедура выполняется от шага 1 до шага 3.  
Для установки системы фильтров процедура выполняется от шага 3 до шага 1.

**Блок фильтров**

Чтобы получить наилучший результат от мытья посуды, необходимо очищать блок фильтров. Фильтры эффективно удаляют частички пищи из воды во время мойки, заставляя её циркулировать по кругу. Для получения оптимальной производительности и наилучших результатов, фильтр следует регулярно очищать. Для этого лучше всего удалять крупные частицы из фильтров после каждой мойки путём промывки полукруглого фильтра и корпуса под проточной водой. Чтобы снять фильтр устройства, потяните ручку крышки вверх. Весь юлок фильтров необходимо чистить 1 раз в неделю!

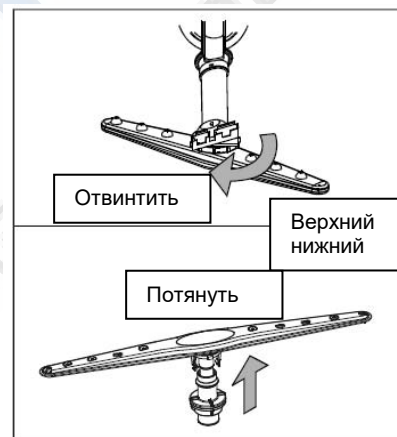
Для чистки фильтров грубой и тонкой очистки пользуйтесь чистящей щеткой. Затем необходимо собрать все детали вместе, как показано на рисунках, и установить весь блок в посудомоечную машину, разместив его в гнезде и надавив вниз. Запрещается использовать устройство без фильтров. Неправильная замена фильтра может снизить производительность устройства и повредить посуду и утварь.

**⚠ ВНИМАНИЕ!**

- Запрещается использовать устройство без фильтров.
- Неправильная замена фильтра может снизить производительность устройства и повредить посуду и утварь.

**Чистка разбрызгивателей**

Необходимо регулярно очищать разбрызгиватели, поскольку известковый налёт из-за жёсткой воды будет засорять жиклёры и подшипники распылителя.

**Демонтаж верхнего разбрызгивателя**

Для того, чтобы извлечь верхний разбрызгиватель открутите его по часовой стрелке.

**Демонтаж нижнего разбрызгивателя**

Для того, чтобы извлечь нижний разбрызгиватель потяните его вверх.

**Промывка разбрызгивателей**

Помойте разбрызгиватели в тёплой мыльной воде, для очистки жиклёров используйте мягкую щётку. После тщательной промывки верните их на свои места.



## Уход за посудомоечной машиной

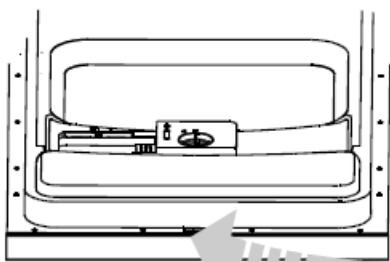
Для очистки панели управления воспользуйтесь слегка увлажнённой салфеткой. Затем тщательно протрите панель насухо. Для очистки других поверхностей пользуйтесь лёгкой полировкой. Ни в коем случае не пользуйтесь острыми предметами или жёсткими губками при очистке поверхностей машины.

## ЗАЩИТА ОТ ЗАМЕРЗАНИЯ

Очень важно принимать меры по защите посудомоечной машины от замерзания в зимний период. Каждый раз после завершения программы мойки, выполняйте следующие действия:

1. Отключите подачу питания на посудомоечную машину.
2. Перекройте подачу воды и отсоедините шланг подачи воды от крана подачи воды.
3. Слейте воду из шланга подачи воды и крана подачи воды (используйте поддон для сбора воды).
4. Снова подсоедините шланг подачи воды к крану подачи воды.
5. Снимите фильтр из нижней части бака и с помощью губки удалите скопившуюся воду.

## Очистка дверцы



Для очистки краёв дверцы пользуйтесь только мягкой влажной салфеткой. Для предотвращения проникновения воды в замок и электрические компоненты, не пользуйтесь чистящим средством любого типа в виде распылителя.

### ВНИМАНИЕ!

- Никогда не используйте аэрозоли для чистки дверной панели, так как они могут повредить замок дверцы и электрические детали.
- Запрещается пользоваться абразивными средствами и некоторыми видами бумажных полотенец, так как они могут оставить царапины или пятна на поверхностях из нержавеющей стали.

## Как надолго сохранить работоспособность машины

### ▪ После каждой мойки

После каждой мойки отключайте подачу воды в машину и оставляйте дверцу приоткрытой, чтобы предотвратить скапливание влаги и появление неприятных запахов внутри посудомоечной машины

### ▪ Вынимайте вилку из розетки

Перед осуществлением чистки или технического обслуживания всегда вынимайте вилку из розетки

### ▪ Никаких растворителей или абразивных чистящих средств

Не пользуйтесь растворителями и абразивными чистящими веществами для чистки наружных поверхностей и резиновых частей посудомоечной машины. Пользуйтесь только тканевой салфеткой, смоченной в теплой мыльной воде. Для

удаления пятен и разводов с внутренних поверхностей пользуйтесь тканевой салфеткой, смоченной в слабом растворе уксуса или чистящем средстве, предназначенном специально для посудомоечных машин

- **Если вы долго не используете машину**

Если вы планируете не пользоваться машиной длительное время, рекомендуется выполнить цикл мойки с пустой посудомоечной машиной, затем вытащить вилку из розетки, перекрыть подачу воды и оставить дверцу приоткрытой. Это позволит продлить срок службы прокладок и предотвратит появление неприятных запахов внутри прибора.

- **Перемещение прибора**

Если прибор необходимо переместить, старайтесь делать это, сохраняя его в вертикальном положении. В случае крайней необходимости можно положить его на заднюю панель.

- **Прокладки**

Одной из причин появления неприятных запахов внутри посудомоечной машины является попадание остатков пищи под прокладки. Периодическое протирание прокладок влажной губкой поможет предотвратить появление таких запахов



## 8. Инструкция по установке

### Подключение к электрической сети



**ВНИМАНИЕ!**

В целях обеспечения личной безопасности:

- НЕ ПОЛЬЗУЙТЕСЬ УДЛИНИТЕЛЯМИ ИЛИ ПЕРЕХОДНИКАМИ ПРИ РАБОТЕ С ЭТИМ ПРИБОРОМ.
- НИ ПРИ КАКИХ ОБСТОЯТЕЛЬСТВАХ НЕ УДАЛЯЙТЕ ТРЕТИЙ ЗАЗЕМЛЯЮЩИЙ КОНТАКТ ИЗ КАБЕЛЯ ПИТАНИЯ

### Требования к электрическому соединению

Пожалуйста, ознакомьтесь с содержанием информационной таблички, чтобы определить номинал напряжения, и подсоедините устройство к электросети с соответствующими параметрами. Используйте предохранитель заданного номинала на 10А. Рекомендуется использовать предохранитель с задержкой времени или прерыватель цепи, предназначенные только для данного устройства



**Прежде чем приступить к эксплуатации устройства, убедитесь в том, что оно заземлено!**

### Электрическое соединение

Убедитесь, что напряжение и частота электросети соответствует параметрам, указанным на заводской табличке устройства. Подсоединяйте устройство только к заземлённым должным образом розеткам. Если электрическая розетка не удовлетворяет требованиям, лучше установите новую, чем используйте адаптеры, потому что они могут вызвать перегрев и возгорание.

### Подготовка к установке

Установите машину рядом с дренажным выходом и шлангами, а также источником электропитания. Через одну сторону кухонной мойки, в месте расположения раковины, подключите дренажные шланги посудомоечной машины.



### УКАЗАНИЯ ПО ЗАЗЕМЛЕНИЮ

- Данная машина должна быть заземлена. В случае неисправности или поломки наличие заземления снизит риск поражения электрическим током, обеспечив для электрического тока путь с наименьшим сопротивлением. Этот прибор снабжен кабелем электропитания с

заземляющим проводником и вилкой с заземляющим контактом. Вилку следует вставлять в соответствующую розетку, установленную и заземленную в соответствии со всеми местными нормами и требованиями

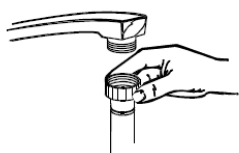


#### **ВНИМАНИЕ!**

- Неправильно произведенное заземление жилы заземления может привести к поражению электрическим током.
- Если у Вас есть сомнения по поводу надежности заземления прибора, обратитесь к квалифицированному электрику или представителю сервисной службы.
- Не вносите изменения в вилку, поставляемую в комплекте с прибором. Если вилка не подходит к розетке, пожалуйста, вызовите квалифицированного электрика, чтобы установить соответствующую розетку.

#### **Подключение воды**

##### **Подключение холодной воды**



Подключите шланг подачи холодной воды к резьбовому разъёму (3/4 дюйма) и убедитесь, что он жёстко закреплён в нужном месте. Если водопровод новый или не использовался в течение продолжительного периода времени, пустите предварительно воду, чтобы убедиться, что она чистая и без примесей. В противном случае, существует риск того, что поток воды на входе будет заблокирован, что может привести к повреждению устройства.



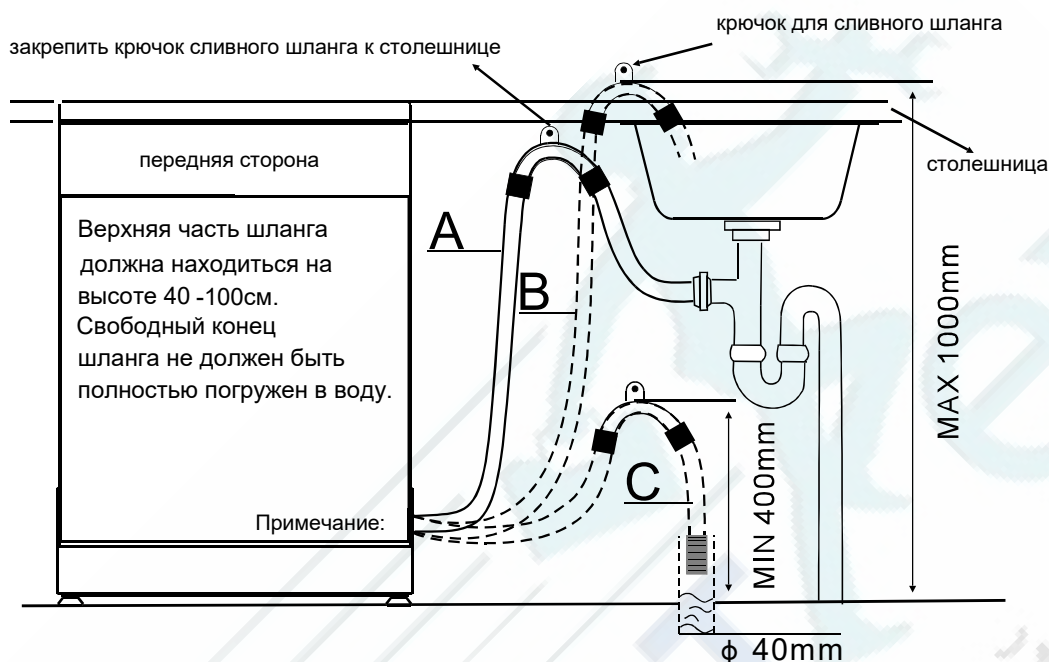
**ВНИМАНИЕ!** Пожалуйста, закройте гидрант после использования

##### **Подсоединение сливного шланга**

Вставьте сливной шланг в сливную трубу диаметром не менее 4 см или опустите шланг в раковину, проверив, чтобы он не был перекручен или зажат. Верхняя часть шланга должна находиться на высоте 40-100см. Свободный конец шланга не должен быть полностью погружен в воду.



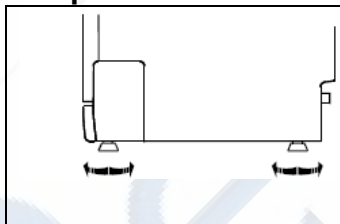
Используйте для подсоединение шланга вариант А , В или С



### Выбор места

Установите машину в выбранное место. Место выбирайте таким образом, чтобы задняя панель прилегла к стене, по бокам может находиться кухонная мебель или стены. Посудомоечная машина снабжена шлангом подачи воды и сливным шлангом, которые могут располагаться как с правой, так и с левой стороны, что облегчает установку машины.

### Выравнивание машина по горизонтали



После установки машины необходимо отрегулировать ее положение по высоте с помощью изменения высоты регулирующих ножек. В любом случае наклон прибора не должен превышать 2 градуса

### **Слив воды**

Подсоедините дренажные шланги. Дренажные шланги должны подходить к трубам во избежание утечки воды. Убедитесь, что всасывающий шланг не изогнут или передавлен.

### **Удлинительный шланг**

Используйте такой же дренажный шланг. Его длина не должна превышать 4 метра, иначе эффективность работы машины будет снижена.

### **Подсоединение к сифону**

Место подсоединения не должно быть на высоте 40см (минимум) и 100см (максимум) от дна посудомоечной машины. Сливной шланг должен быть закреплен клипсой. Свободный конец шланга не должен быть погружен в воду.

### **Запуск посудомоечной машины**

Прежде чем включить посудомоечную машину, проверьте следующее:

1. Посудомоечная машина должна быть зафиксирована и выровнена.
2. Входной клапан должен быть открыт.
3. В местах соединений не должно быть протечек.
4. Провода должны быть плотно подсоединены
5. Должно быть включено электропитание
6. Входные и дренажные шланги не должны быть спутаны.
7. Все упаковочные материалы должны быть сняты.



**ВНИМАНИЕ!**

**После установки, сохраните данное руководство. Содержащаяся в нём информация очень полезна для эксплуатации**

## 9. Советы по устранению неисправностей

### Прежде, чем обращаться в сервисный центр

Просмотр нижеприведённой таблицы, возможно, позволит вам устранить неполадки самостоятельно.

	Проблема	Возможная причина	Возможное разрешение
Технические неисправности	Посудомоечная машина не включается	Перегорели пробки или срабатывает прерыватель	Заменить предохранитель и включить пробки. Убрать все приборы, подсоединённые к той же розетке.
		Не включено питание	Убедитесь в том, что посудомоечная машина включена, а дверца плотно закрыта. Убедитесь в том, что сетевой шнур подсоединён правильно.
		Дверца устройства не закрыта	Закройте дверцу машины до щелчка.
	Вода не уходит из посудомоечной машины	Перегиб шланга Засорение фильтра	Проверьте дренажный шланг Проверьте грубый фильтр (см. раздел "Очистка фильтра")
		Засорение кухонной раковины	Проверьте кухонную раковину, чтобы убедиться, что она хорошо сливает воду. Если проблема заключается в ней, может понадобиться консультация специалиста (сантехника).
Общие проблемы	Пена в кабине	Неправильно выбрано моющее средство	Пользуйтесь только специальными моющими средствами. В случае появления пены откройте машину и дайте ей осесть. Добавьте 1 галлон холодной воды в кабину. Закройте и защёлкните дверцу, затем выкачайте воду, медленно поворачивая переключатель к позиции откачки воды. В случае необходимости повторите.
		Разлился ополаскиватель	Всегда незамедлительно вытирайте пролившийся ополаскиватель
	Внутренняя поверхность кабины покрыта пятнами	Использовалось моющее средство с красителем	Убедитесь, что моющее средство без красителей.
	Белый налёт на внутренних поверхностях	Минералы в жёсткой воде	Для очистки внутренней поверхности используйте влажную губку с моющим средством для посудомоечных машин, а также резиновые перчатки. Никогда не используйте что-то, кроме моющего средства для посудомоечных машин, из-за риска образования пены или мыльного раствора.

	Ржавчина на столовых приборах	Нет защиты от коррозии	
		После добавления соли не запустилась программа. Следы соли в воде, которая участвует в моечном цикле.	Всегда запускайте программу быстрой мойки без загрузки машины, с функцией "Турбо" (если доступна), и лишь потом добавляйте соль.
		Неплотно закрыта крышка отсека смягчителя.	Проверьте крышку и убедитесь, что она плотно закрывается.
Шум	Стук в кабине устройства	Распылитель бьёт по предмету в корзине	Прервите выполнение программы и устраните препятствия.
	Дребезжание в кабине устройства	Столовые приборы не закреплены в кабине устройства.	Прервите выполнение программы и переставьте приборы.
	Стук в водопроводных трубах	Особенности установки; пересечение труб	Влияния на работу устройства нет. В случае сомнений обратитесь к профессионалу.
Неудовл. качество мойки	Посуда остаётся грязной	Посуда неправильно загружена	См. замечания в разделе "Загрузка посудомоечной машины"
		Недостаточно мощная программа мойки	Выберите более мощную программу. См. раздел "Таблица рабочих циклов мойки"
		Недостаточное количество моющего средства	Используйте больше моющего средства или замените его
		Посуда блокирует распылитель	Переместите посуду, чтобы освободить распылители
		Засорились фильтры или некорректно собраны. Это может вызвать блокировку	Почистите или переустановите фильтры. См. раздел "Чистка распылителя"
	Помутнения на стеклянной посуде	Из-за слишком мягкой воды и большого количества моющего средства	Используя меньше моющего средства и выбрав более короткий цикл, вымойте посуду, чтобы она стала чистой.
	Чёрные или серые следы на посуде	Алюминиевые приборы контактировали с посудой	Удалите данные следы полубразивным моющим средством.
В дозаторе остаётся моющее средство	Посуда заблокировала крышку дозатора моющего средства	Правильно установите посуду.	
Неудовл. качество сушки	Посуда не высыхает	Неправильная загрузка	Правильно установите посуду.
		Слишком мало ополаскивателя	Увеличьте объём ополаскивателя/перезалейте ополаскиватель в дозатор.
		Посуду извлекли слишком быстро	Не разгружайте посудомоечную машину сразу после мойки. Слегка откройте дверцу, чтобы выпустить жар. Начинайте разгрузку только тогда, когда посуда уже едва тёплая на ощупь. В первую очередь, разгружайте нижнюю корзину, тогда на посуду, находящуюся в ней, не стекает вода из верхней корзины.
	Выбрана неверная программа	При использовании короткой программы мойки температура рабочей среды ниже, что также снижает эффективность очистки. Выберите программу с более продолжительным временем мойки.	



	Используются столовые приборы с низким качеством покрытия	При мойке такой посуды сток воды затруднён. Подобные столовые приборы и посуда не пригодны для мойки в посудомоечной машине.
--	---	--

### Коды ошибок

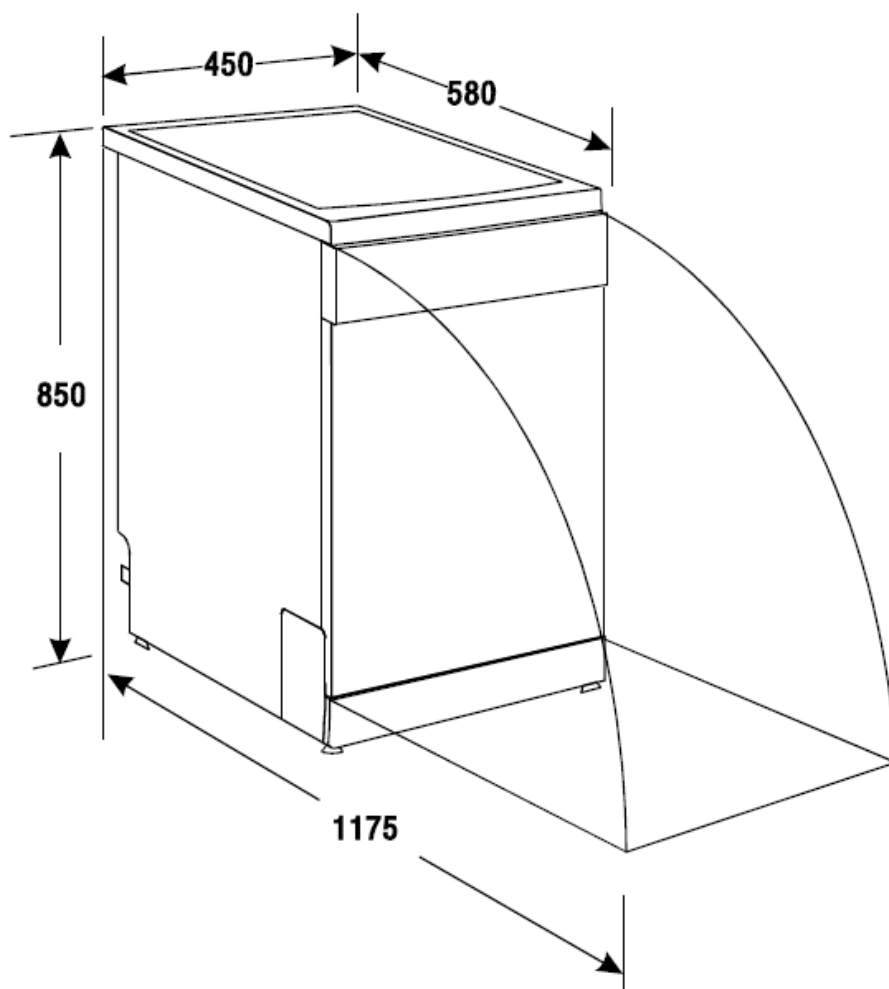
При обнаружении некоторых неисправностей в течение 30 секунд будет раздаваться сигнал и три индикатора программ начнут часто мигать, предупреждая о неисправности.

Коды	Значение	Вероятные причины
Часто мигает индикатор программы 1 hour	Долго заливается вода.	Не открыт кран, затруднена подача воды или низкое давление в водопроводе.
Часто мигает индикатор программы «Стандартное мытье».	Утечка воды.	Утечка воды из какого-либо узла машины.



### ВНИМАНИЕ!

- При возникновении утечки, прежде чем обратиться в сервисный центр, отключите основную линию водопровода
- Если из-за небольшой утечки или переполненности в кабине посудомоечной машины присутствует вода, её следует удалить перед повторным использованием устройства

**Технические данные**

Высота	850 мм
Ширина	450 мм
Глубина	580 мм
Напряжение	см. табличку с паспортными данными
Давление воды	0,04-1,0МПа
Энергопотребление	см. табличку с паспортными данными
Вместимость	9 комплектов посуды

**Лист технических данных**

Лист технических данных посудомоечной машины (в соответствии с Директивой ЕС 1059/2010):

Изготовитель	Midea
Тип/Описание	M45FD-0905
Стандартная вместимость	9
Класс энергопотребления 1	A+
Годовое энергопотребление 2	222 кВт/ч
Энергопотребление стандартного цикла мойки	0,77 кВт/ч
Энергопотребление в выключенном состоянии	0 Вт
Энергопотребление в режиме ожидания	0,4 Вт
Годовое водопотребление 3	2940 л
Класс сушки 4	A
Стандартный цикл мойки 5	Эко 50°C
Программируемая продолжительность цикла мойки	160 мин
Уровень шума	52 дБ (А) на 1 пВт
Монтаж	Свободно стоящая
Возможность встраивания	Да
Высота	85 см
Ширина	45 см
Глубина(с креплениями )	58 см
Энергопотребление	1760-2100Вт
Номинальное напряжение/частота	220-240 В~/50Г ц
Давление воды (потока)	0,4-10 бар=0,04-1 МПа

Примечание:

1. A+++ (самая высокая эффективность) до D (самая низкая эффективность)
2. Потребление энергии в 222 кВт/ч в год рассчитано для 280 стандартных циклов очистки с заполнением холодной водой и работе на низких режимах мощности. Фактическое энергопотребление зависит от эксплуатации устройства.
3. Потребление воды в 2940 л в год рассчитано для 280 стандартных циклов очистки. Фактическое водопотребление зависит от эксплуатации устройства.
4. A (самая высокая эффективность) до G (самая низкая эффективность)
5. Данная программа подходит для очистки среднезагрязнённой посуды и является наиболее эффективной программой с точки зрения сводного потребления энергии и воды при мойке данного типа посуды.

Устройство соответствует следующим европейским стандартам и директивам:

- LVD2006/95/EC
- EMC2004/108/EC
- ErP2009/125/EC

Вышеприведённые значения определены в соответствии с применяемыми стандартами при установленных условиях эксплуатации. Полученные результаты могут сильно варьироваться в зависимости от количества и степени загрязнения посуды, жёсткости воды, количества моющего средства и т.д.

Данное руководство соответствует стандартам и правилам Европейского Союза.